

Geberit AS

Porsgrund Trevi hardsete

1. PRODUKTBESKRIVELSE

Sete i hvit hardplast. Setet passer alle Porsgrund Trevi klosetter og finnes i to varianter:

1. Hydraulisk stengemekanisme (Soft Close) i kombinasjon med hurtigkobling (Quick Release) evt med faste beslag.
2. Hurtigkobling (Quick Release) eller faste beslag

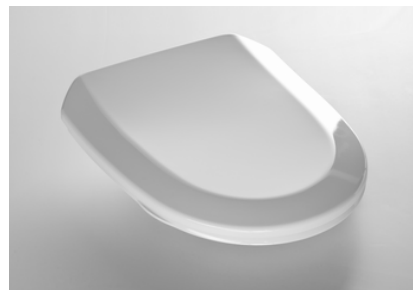
Geberit varenummer: 9159622301, NRF 6004285
9159722301, NRF 6004287

Dimensjon: Se side 3

Farge: Hvit

Overflatebehandling:

Øvrige opplysninger:



2. ANVISNINGER FOR DRIFT OG VEDLIKEHOLD

Rengjøring og rengjøringsmetoder for overflateprodukter

- Ta av eller løft opp setet når du vasker klosettet. Dette fordi såperester etter vaskingen kan skade plastikken.
- - Den glatte overflaten på dette produktet gjør det lett å holde rent, for å holde optimal hygiene. Derfor er det viktig å bruke milde rengjøringsprodukter. Unngå grove skuremidler, klorin og syrebaserte produkter.
- -Tørk godt av hengslene etter rengjøringen

Ettersyn/kontroll

Jevnlig rengjøring

Vedlikeholdsinstruks og -intervall

Geberit garanterer reservedeler i 10 år etter at produksjon stanser. (Slitedeler)

Geberit AS

Porsgrund Trevi hardsete

3. DRIFTSTEKNISKE OPPLYSNINGER**Antatt teknisk levetid uten utskiftninger****Garanti og vilkår**

Iht. forbrukerkjøpsloven

Fuktbestandighet

God

Renholdsvennlighet

God

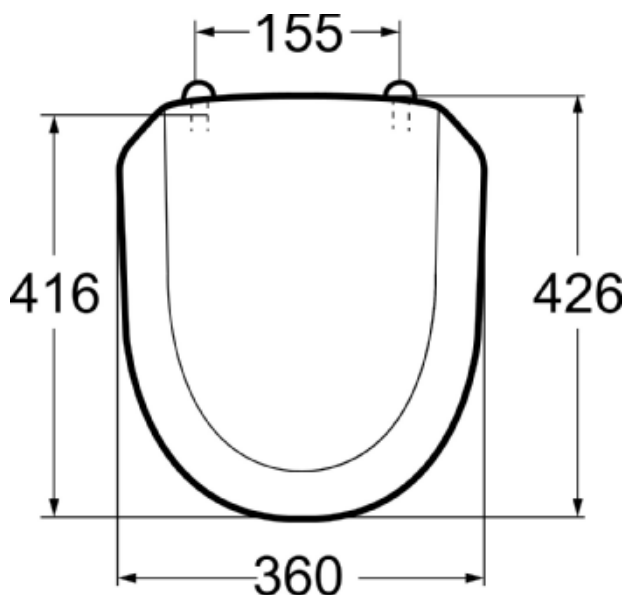
Øvrige opplysninger

Geberit AS

Porsgrund Trevi hardsete

4. TEKNISK SERVICE

| | |
|----------------------------|--|
| Produsent/importør | Geberit AS |
| Postadresse | Luhrtoppen 2 |
| Postnr. og poststed | 1470 Lørenskog |
| E-mejl / Webb | order.no@geberit.com www.porsgrundbad.no |



Porselensproduktenes hovedmål tol.

±2%. Setet er testet 240 kg